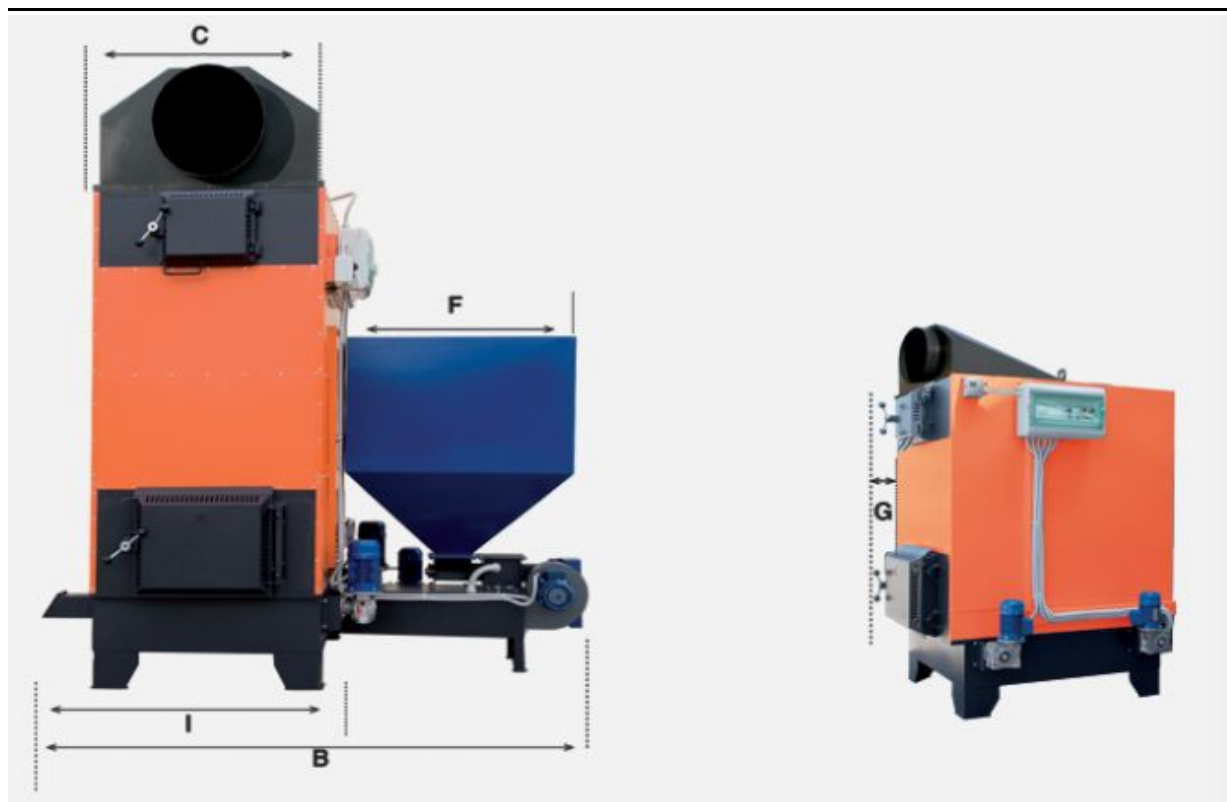


GENERATORE AD ARIA CALDA



MISURE DI INGOMBRO GENERATORI TRAMOGGIA LATERALE								
CALIFORNIA	A	B	C	D	E*	F	G	H
100.000	1820	1600	850	750	2100	600	200	600
150.000	1820	2400	1030	1150	2100	1000	200	600
225.000	1820	2400	1030	1150	2300	1000	200	700
350.000	1840	2400	1030	1150	2650	1000	200	700
450.000	1855	2400	1030	1150	2650	1000	200	700

E*: compreso ventola





MISURE DI INGOMBRO GENERATORI									
CALIFORNIA	A	B	C	D	E*	F	G	H	I
60/80.000	1630	2350	800			600	100	150	810
100.000	1820	3200	1030	1150	1850	1000	200	600	1480
150.000	1820	3100	1030	1150	1850	1000	200	600	1480
225.000	1840	3715	1030	1150	2365	1000	200	700	1480
350.000	1840	3735	1030	1150	2385	1000	200	700	1480
450.000	1855	3735	1030	1150	2385	1000	200	700	1480

E*: compreso ventola